

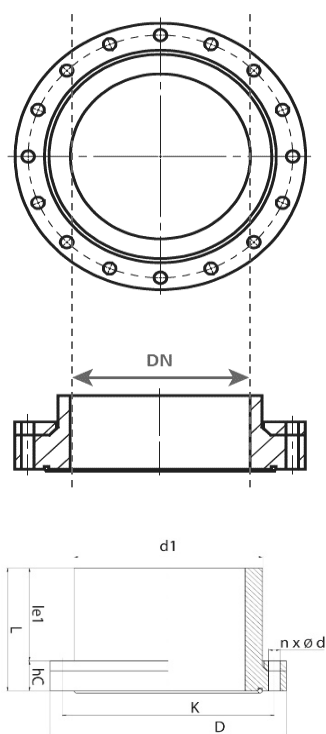
Katalogový list

platný od: 1/1/22



Speciální přírubový spoj PE 100 RC SDR 17

- 10 bar voda
- Lemový nákržek s integrovanou poplastovanou ocelovou přírubou (možnost i pozinkované nebo nerez oceli) a EPDM O-kroužkem
- Prodloužené provedení vhodné pro svařování elektrotvarovkami nebo natupo
- Zboží je na zakázku, jiné provedení na dotaz
- Rozteč šroubů podle DIN EN 1092-1 PN 10



| d1 (mm) | DN (mm) | Obj. číslo | D (mm) | le1 (mm) | L (mm) | K (mm) | n | d (mm) | M (mm) | hC (mm) | Hmotn. (kg) |
|------------|------------|------------|-----------|-------------|-----------|-----------|----|-----------|-----------|------------|----------------|
| 90 | 65 | 33 009 091 | 185 | 110 | 150 | 145 | 4 | 18 | 16 | 40 | 2,100 |
| 110 | 80 | 33 009 111 | 200 | 115 | 155 | 160 | 8 | 18 | 16 | 40 | 2,400 |
| 140 | 100 | 33 009 141 | 220 | 135 | 180 | 180 | 8 | 18 | 16 | 45 | 2,700 |
| 160 | 125 | 33 009 161 | 250 | 145 | 190 | 210 | 8 | 18 | 16 | 45 | 3,700 |
| 180 | 125 | 33 009 181 | 250 | 150 | 195 | 210 | 8 | 18 | 16 | 45 | 3,400 |
| 200 | 150 | 33 009 201 | 285 | 155 | 205 | 240 | 8 | 22 | 20 | 50 | 4,700 |
| 250 | 200 | 33 009 251 | 340 | 180 | 240 | 295 | 8 | 22 | 20 | 60 | 9,700 |
| 315 | 250 | 33 009 311 | 395 | 210 | 270 | 350 | 12 | 22 | 20 | 60 | 12,100 |
| 355 | 300 | 33 009 351 | 445 | 210 | 270 | 400 | 12 | 22 | 20 | 60 | 15,300 |
| 400 | 350 | 33 009 401 | 505 | 235 | 325 | 460 | 16 | 22 | 20 | 90 | 25,300 |
| 450 | 400 | 33 009 451 | 565 | 235 | 335 | 515 | 16 | 26 | 24 | 100 | 35,100 |
| 560 | 500 | 33 009 561 | 670 | 270 | 370 | 620 | 20 | 26 | 24 | 100 | 47,000 |
| 630 | 500 | 33 009 631 | 670 | 255 | 590 | 620 | 20 | 26 | 24 | 100 | 63,700 |
| 710 | 600 | 33 009 711 | 780 | 350 | 795 | 725 | 20 | 30 | 27 | 120 | 107,700 |
| 800 | 700 | 33 009 801 | 895 | 350 | 785 | 840 | 24 | 30 | 27 | 120 | 136,300 |
| 900 | 800 | 33 009 901 | 1015 | 400 | 855 | 950 | 24 | 33 | 30 | 140 | 191,800 |
| 1000 | 900 | 33 009 911 | 1115 | 400 | 865 | 1050 | 28 | 33 | 30 | 145 | 241,100 |
| 1200 | 1000 | 33 009 921 | 1230 | 400 | 895 | 1160 | 28 | 36 | 33 | 155 | 330,000 |

Technické údaje jsou nezávazné. Konstrukční a rozměrové změny vyhrazeny.
Platí naše všeobecné obchodní podmínky.

TITAN - METALPLAST s.r.o. / Volgogradská 106 / 460 10 Liberec - Karlínky
telefon: (+420) 483 359 061 / e-mail: obchod@titan-metalplast.cz / www.titan-metalplast.cz