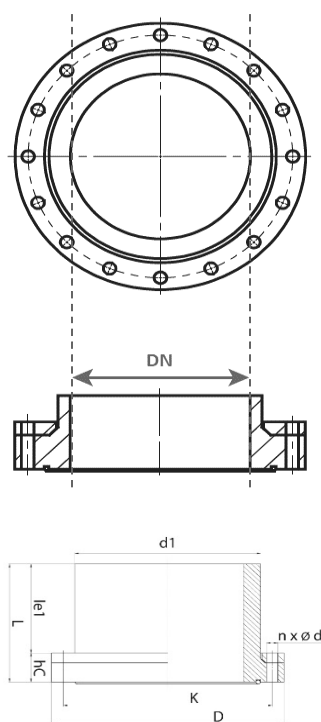




Speciální přírubový spoj PE 100 RC SDR 11

- 16 bar voda
- Lemový nákržek s integrovanou poplastovanou ocelovou přírubou (možnost i pozinkované nebo nerez oceli) a EPDM O-kroužkem
- Prodloužené provedení vhodné pro svařování elektrotvarovkami nebo natupo
- Zboží je na zakázku, jiné provedení na dotaz
- Rozteč šroubů podle DIN EN 1092-1 **PN 10**



d1 (mm)	Obj. číslo (mm)	D (mm)	le1 (mm)	L (mm)	K (mm)	n	d (mm)	M (mm)	hC (mm)	Hmotn. DN (kg)	
90	65	33 009 092	185	110	150	145	4	18	16	40	2,200
110	80	33 009 112	200	115	155	160	8	18	16	40	2,500
140	100	33 009 142	220	135	180	180	8	18	16	45	3,100
160	125	33 009 162	250	145	190	210	8	18	16	45	4,100
180	125	33 009 182	250	150	195	210	8	18	16	45	3,900
200	150	33 009 202	285	155	205	240	8	22	20	50	5,400
250	200	33 009 252	340	180	240	295	8	22	20	60	11,000
315	250	33 009 312	395	210	270	350	12	22	20	60	14,300
355	300	33 009 352	445	210	270	400	12	22	20	60	18,000
400	350	33 009 402	505	235	325	460	16	22	20	90	29,200
450	400	33 009 452	565	235	335	515	16	26	24	100	40,100
560	500	33 009 562	670	370	270	620	20	26	24	100	55,900
630	500	33 009 632	670	255	590	620	20	26	24	100	80,600
710	600	33 009 712	780	350	795	725	20	30	27	120	139,400

- Vrtání podle DIN EN 1092-1 **PN 16**

d1 (mm)	DN (mm)	Obj. číslo	D (mm)	le1 (mm)	L (mm)	K (mm)	n	d (mm)	M (mm)	hC (mm)	Hmotn. (kg)
250	200	33 009 254	340	180	245	295	12	22	20	65	12,100
315	250	33 009 314	405	210	275	355	12	26	24	65	17,000
355	300	33 009 354	460	210	275	410	12	26	24	65	22,200
400	350	33 009 404	520	235	330	470	16	26	24	95	34,900
450	400	33 009 454	580	235	340	525	16	30	27	105	46,900
560	500	33 009 564	715	270	375	650	20	33	30	105	71,700
630	500	33 009 634	715	255	600	650	20	33	30	105	95,100
710	600	33 009 714	840	350	800	770	20	36	33	125	164,500

Technické údaje jsou nezávazné. Konstrukční a rozměrové změny vyhrazeny.
Platí naše všeobecné obchodní podmínky.