

Katalogový list

platný od: 1/1/22

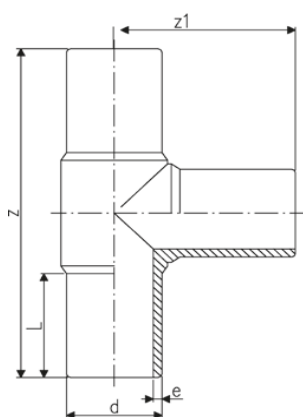
+GF+

TITAN
METALPLAST



T-kus 90° PE 100 SDR 11

- S prodlouženými konci
- 10 bar plyn /16 bar voda
- * Konce prodloužené navařenou trubkou
- ** FM GLOBAL (FM 1613) - 15 bar



*	d (mm)	Obj. číslo	Hmotn. (kg)	L (mm)	z (mm)	z1 (mm)	e (mm)
	20	753 201 006	0.038	52	150	75	1.9
	25	753 201 007	0.054	52	160	80	2.3
	32	753 201 008	0.077	54	170	85	3.0
	40	753 201 009	0.130	57	190	95	3.7
	50	753 201 010	0.214	63	210	105	4.6
	63	753 201 011	0.376	65	230	115	5.8
	75	753 201 012	0.599	72	264	132	6.8
**	90	753 201 013	1.021	81	300	150	8.2
**	110	753 201 014	1.612	86	330	165	10.0
**	125	753 201 015	2.420	92	366	183	11.4
**	140	753 201 016	3.090	92	393	193	12.7
**	160	753 201 017	4.403	102	420	210	14.6
**	180	753 201 018	6.014	107	460	230	16.4
**	200	753 201 019	8.480	117	500	250	18.2
**	225	753 201 020	11.507	122	540	270	20.5
**	250	753 201 001	14.099	130	575	288	22.7
**	280	753 200 902	18.670	139	615	308	25.4
**	315	753 200 903	26.150	150	695	346	28.6
	355	753 200 024	38.900	170	820	410	32.3
	400	753 200 025	53.400	190	900	450	36.4
	450	753 200 026	73.400	200	980	490	40.9
	500	753 200 027	98.500	220	1070	535	45.5
	560	753 200 028	142.000	245	1200	600	50.9
	630	753 200 029	205.500	265	1300	650	57.3
*	710	753 201 120	318.698	450	1720	860	64.5
*	800	753 201 121	409.142	450	1780	890	72.6

Technické údaje jsou nezávazné. Konstrukční a rozměrové změny vyhrazeny.
Platí naše všeobecné obchodní podmínky.

TITAN - METALPLAST s.r.o. / Volgogradská 106 / 460 10 Liberec - Karlínky
telefon: (+420) 483 359 061 / e-mail: obchod@titan-metalplast.cz / www.titan-metalplast.cz

Katalogový list

platný od: 1/1/22

+GF+

