

# Katalogový list

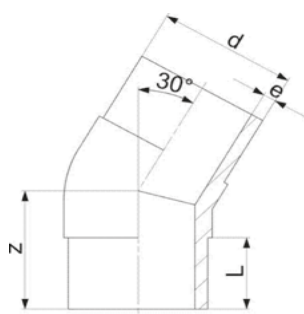
platný od: 1/1/22

**+GF+**



## Koleno 30° PE 100 SDR 17/17,6

- S prodlouženými konci
- 5 bar plyn / 10 bar voda
- Svařované



d (mm)	Obj. číslo	Hmotn. (kg)	L (mm)	z (mm)	e (mm)
90	<b>753 120 813</b>	0.363	81	110	5.4
110	<b>753 120 814</b>	0.607	86	115	6.6
125	<b>753 120 815</b>	0.819	92	125	7.4
140	<b>753 120 816</b>	1.112	92	150	8.3
160	<b>753 120 817</b>	1.526	102	140	9.5
180	<b>753 120 818</b>	2.040	107	150	10.7
200	<b>753 120 819</b>	2.780	116	160	11.9
225	<b>753 120 820</b>	3.798	123	180	13.4
250	<b>753 120 821</b>	5.039	130	200	14.8
280	<b>753 120 822</b>	8.100	139	200	16.6
315	<b>753 120 823</b>	8.655	150	220	18.7

Technické údaje jsou nezávazné. Konstrukční a rozměrové změny vyhrazeny.  
Platí naše všeobecné obchodní podmínky.

**TITAN - METALPLAST s.r.o.** / Volgogradská 106 / 460 10 Liberec - Karlínky  
telefon: (+420) 483 359 061 / e-mail: obchod@titan-metalplast.cz / [www.titan-metalplast.cz](http://www.titan-metalplast.cz)