

# Katalogový list

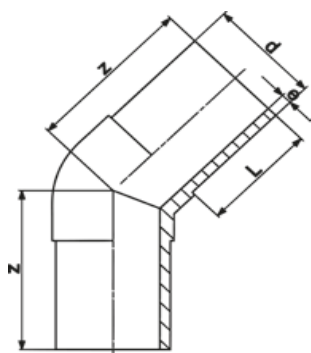
platný od: 1/1/22

**+GF+**



## Koleno 45° PE 100 SDR 11

- S prodlouženými konci
- 10 bar plyn / 16 bar voda
- \* FM GLOBAL (FM 1613) - 15 bar



*	d (mm)	Obj. číslo	Hmotn. (kg)	L (mm)	z (mm)	e (mm)
	20	<b>753 151 006</b>	0.027	52	70	1.9
	25	<b>753 151 007</b>	0.037	52	75	2.3
	32	<b>753 151 008</b>	0.050	54	80	3.0
	40	<b>753 151 009</b>	0.086	57	85	3.7
	50	<b>753 151 010</b>	0.133	63	90	4.6
	63	<b>753 151 011</b>	0.227	65	95	5.8
	75	<b>753 151 012</b>	0.350	72	105	6.8
*	90	<b>753 151 013</b>	0.565	81	120	8.2
*	110	<b>753 151 014</b>	0.921	86	130	10.0
*	125	<b>753 151 015</b>	1.290	92	140	11.4
*	140	<b>753 151 016</b>	1.796	120	164	12.7
*	160	<b>753 151 017</b>	2.454	102	162	14.6
*	180	<b>753 151 018</b>	3.274	107	170	16.4
*	200	<b>753 151 019</b>	4.362	116	186	18.2
*	225	<b>753 151 020</b>	5.981	123	200	20.5
*	250	<b>753 151 021</b>	8.283	130	220	22.7
*	280	<b>753 150 922</b>	10.285	140	230	25.4
*	315	<b>753 150 923</b>	14.124	150	250	28.6

Technické údaje jsou nezávazné. Konstrukční a rozměrové změny vyhrazeny.  
Platí naše všeobecné obchodní podmínky.

**TITAN - METALPLAST s.r.o.** / Volgogradská 106 / 460 10 Liberec - Karlínky  
telefon: (+420) 483 359 061 / e-mail: obchod@titan-metalplast.cz / [www.titan-metalplast.cz](http://www.titan-metalplast.cz)