

Katalogový list

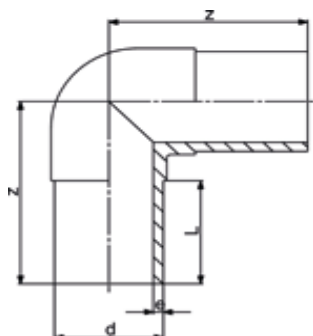
platný od: 1/1/22

+GF+



Koleno 90° PE 100 SDR 17/17,6

- S prodlouženými konci
- 5 bar plyn / 10 bar voda



| d (mm) | Obj. číslo | Hmotn. (kg) | L (mm) | z (mm) | e (mm) |
|-----------|--------------------|----------------|-----------|-----------|-----------|
| 90 | 753 100 813 | 0.543 | 81 | 150 | 5.4 |
| 110 | 753 100 814 | 0.876 | 86 | 165 | 6.6 |
| 125 | 753 100 815 | 0.927 | 93 | 180 | 7.4 |
| 140 | 753 100 816 | 1.547 | 92 | 194 | 8.3 |
| 160 | 753 100 817 | 2.385 | 102 | 210 | 9.5 |
| 180 | 753 100 818 | 3.205 | 107 | 232 | 10.7 |
| 200 | 753 100 819 | 4.298 | 115 | 253 | 11.9 |
| 225 | 753 100 820 | 5.864 | 120 | 270 | 13.4 |
| 250 | 753 100 821 | 8.000 | 130 | 292 | 14.8 |
| 280 | 753 100 822 | 11.328 | 140 | 320 | 16.6 |
| 315 | 753 100 823 | 15.877 | 150 | 370 | 18.7 |

Technické údaje jsou nezávazné. Konstrukční a rozměrové změny vyhrazeny.
Platí naše všeobecné obchodní podmínky.

TITAN - METALPLAST s.r.o. / Volgogradská 106 / 460 10 Liberec - Karlínky
telefon: (+420) 483 359 061 / e-mail: obchod@titan-metalplast.cz / www.titan-metalplast.cz