

Katalogový list

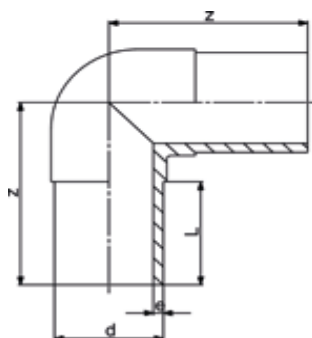
platný od: 1/1/22

+GF+



Koleno 90° PE 100 SDR 11

- S prodlouženými konci
- 10 bar plyn / 16 bar voda
- * FM GLOBAL (FM 1613) - 15 bar



*	d (mm)	Obj. číslo	Hmotn. (kg)	L (mm)	z (mm)	e (mm)
	20	753 101 006	0.027	52	75	1.9
	25	753 101 007	0.040	52	80	2.3
	32	753 101 008	0.056	54	85	3.0
	40	753 101 009	0.089	57	95	3.7
	50	753 101 010	0.156	63	105	4.6
	63	753 101 011	0.274	65	115	5.8
	75	753 101 012	0.414	72	130	6.8
*	90	753 101 013	0.704	81	150	8.2
*	110	753 101 014	1.158	86	165	10.0
*	125	753 101 015	1.609	92	180	11.4
*	140	753 101 016	2.270	92	194	12.7
*	160	753 101 017	3.100	102	210	14.6
*	180	753 101 018	4.328	107	232	16.4
*	200	753 101 019	5.739	117	253	18.2
*	225	753 101 020	7.775	122	270	20.5
*	250	753 101 001	10.506	130	292	22.7
*	280	753 100 922	15.059	140	320	25.4
*	315	753 100 923	21.960	150	370	28.6

Technické údaje jsou nezávazné. Konstrukční a rozměrové změny vyhrazeny.
Platí naše všeobecné obchodní podmínky.

TITAN - METALPLAST s.r.o. / Volgogradská 106 / 460 10 Liberec - Karlínky
telefon: (+420) 483 359 061 / e-mail: obchod@titan-metalplast.cz / www.titan-metalplast.cz