

# Katalogový list

platný od: 1/1/22

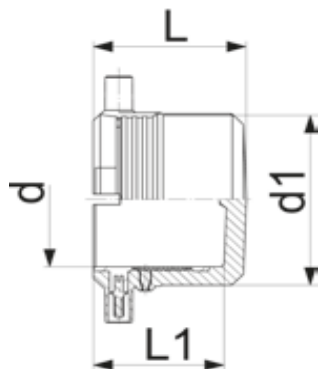
**+GF+**

**TITAN**  
METALPLAST

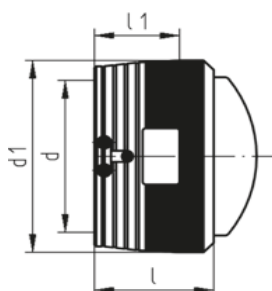


## Elektrovíčko

- PE 100 SDR 11 (ISO S5)
- 10 bar plyn / 16 bar voda
- 4mm svařovací konektory
- Kontrolní výronek s ochranou proti vytečení taveniny
- Integrovaný držák - šroubky do d 63 mm



d (mm)	obj.číslo	hmotnost (kg)	d1 (mm)	L (mm)	L1 (mm)	SDR trubky
20	753 961 606	0.041	35	52	44	9-11
25	753 961 607	0.046	35	52	44	9-11
32	753 961 608	0.058	44	52	44	9-11
40	753 961 609	0.064	54	56	47	9-11
50	753 961 610	0.154	66	60	49	9-11
63	753 961 611	0.142	81	66	54	9-17.6
160	753 961 617	1.782	200	143	90	11-17.6
200	753 961 619	3.585	250	162	104	11-26
225	753 961 620	4.500	280	170	112	11-26
250	753 961 621	6.300	310	185	123	11-26

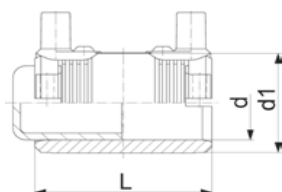


## Elektrovíčko - KIT

- PE 100 SDR 11 (ISO S5)
- 10 bar plyn / 16 bar voda
- 4mm svařovací konektory
- Kontrolní výronek s ochranou proti vytečení taveniny
- Integrovaný držák - šroubky do d 63 mm



d (mm)	obj.číslo	hmotnost (kg)	d1 (mm)	L (mm)
75	753 961 712	0.446	96	110
90	753 961 713	0.663	113	125
110	753 961 714	1.090	133	145
125	753 961 715	1.345	155	158
140	753 961 716	2.250	175	170
160	753 961 717	2.382	197	180
180	753 961 718	3.098	220	194
200	753 961 719	4.180	245	208
225	753 961 920	5.852	296	224



Technické údaje jsou nezávazné. Konstrukční a rozměrové změny vyhrazeny.  
Platí naše všeobecné obchodní podmínky.

TITAN - METALPLAST s.r.o. / Volgogradská 106 / 460 10 Liberec - Karlínky  
telefon: (+420) 483 359 061 / e-mail: obchod@titan-metalplast.cz / [www.titan-metalplast.cz](http://www.titan-metalplast.cz)